



# BLX

## Wireless System

Online user guide for the Shure BLX wireless system. Includes specifications, frequency response, setup, controls, and how to troubleshoot.  
Version: 5.3 (2023-A)

# Table of Contents

<b>BLX Wireless System</b>	<b>3</b>	<b>Comment obtenir une bonne qualité sonore</b>	<b>11</b>
		Placement correct du microphone	11
		Port du microphone sur casque	11
<b>Composants des systèmes</b>	<b>3</b>	<b>Réglage du gain</b>	<b>12</b>
<b>Guide de mise en route rapide</b>	<b>3</b>	BLX1	12
<b>Caractéristiques</b>	<b>5</b>	BLX2	12
Panneau avant	5	<b>Piles</b>	<b>13</b>
Panneau arrière	6	<b>Port de l'émetteur de ceinture</b>	<b>13</b>
BLX1	6	<b>Mise hors tension</b>	<b>14</b>
BLX2	7	<b>Retrait et mise en place des capuchons d'identification</b>	<b>14</b>
<b>Configuration d'un seul système</b>	<b>8</b>	<b>4</b>	
<b>Réglage du groupe et du canal de l'émetteur</b>	<b>8</b>	<b>Dépannage</b>	<b>14</b>
Groupe (lettre)	8	<b>Frequency Range and Transmitter Output Level</b>	<b>15</b>
Canal (chiffre)	8	<b>Caractéristiques techniques</b>	<b>17</b>
<b>Mise en service de systèmes multiples</b>	<b>9</b>	<b>CONSIGNES DE SÉCURITÉ IMPORTANTES</b>	<b>20</b>
<b>Réglage manuel du groupe et du canal du récepteur</b>	<b>10</b>	<b>Homologations</b>	<b>21</b>
Groupe (lettre)	10	<b>Informations importantes sur le produit</b>	<b>22</b>
Canal (chiffre)	10	RENSEIGNEMENTS SUR L'OCTROI DE LICENCE	22
<b>Verrouillage et déverrouillage des commandes</b>	<b>10</b>	Information to the user	22
Émetteur (verrouiller/déverrouiller)	10		
Récepteur (verrouiller/déverrouiller)	10		
<b>Conseils pour améliorer les performances du système sans fil</b>	<b>10</b>		

# BLX Wireless System

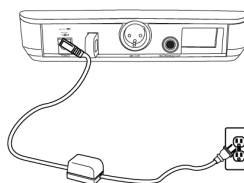
## Composants des systèmes

**Remarque :** Le système comprend une combinaison des composants suivants.

- Émetteur ceinture BLX1
- Émetteur main BLX2 (SM58, BETA58A ou PG58, au choix)
- Récepteur sans fil BLX4
- Récepteur double sans fil BLX88
- Alimentation PS24
- Micro-cravate (CVL, WL185 ou WL93, au choix)
- Microphone sur casque (PGA31, SM31FH ou SM35, au choix)
- Micro-casque MX153
- Microphone d'instrument (BETA98H/C)
- Câble de guitare (WA302)

## Guide de mise en route rapide

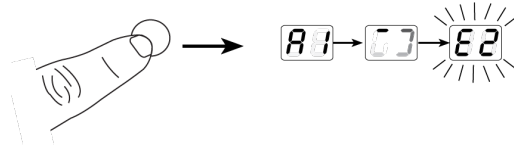
1. Brancher le récepteur à une source d'alimentation.



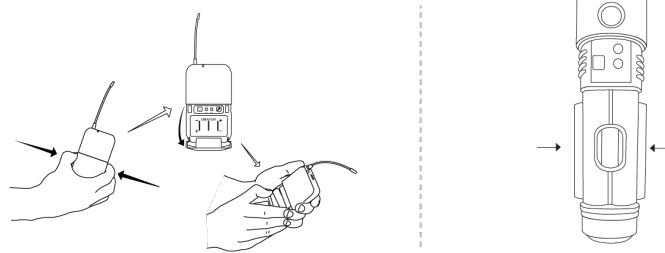
2. Brancher le récepteur à un mélangeur ou un amplificateur. Appuyer sur le bouton d'alimentation pour allumer le récepteur.



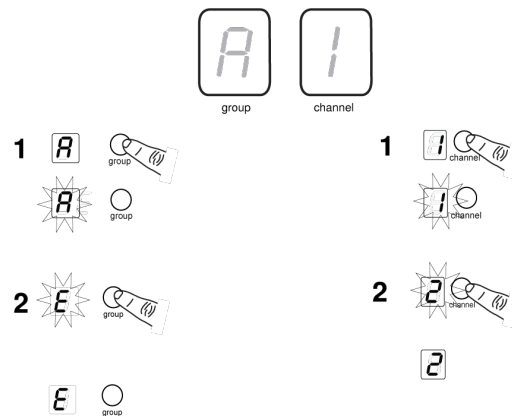
2. Appuyer sur le bouton group du récepteur pour effectuer un balayage des groupes.



3. 1. Installer les piles et allumer l'émetteur.

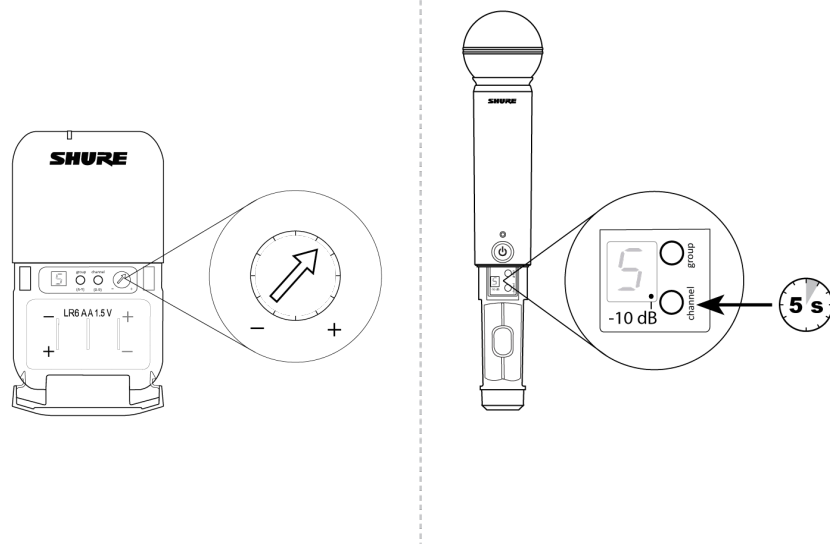


2. Sur l'émetteur, régler le groupe et le canal afin qu'ils correspondent à ceux du récepteur. La LED audio du récepteur doit s'allumer.



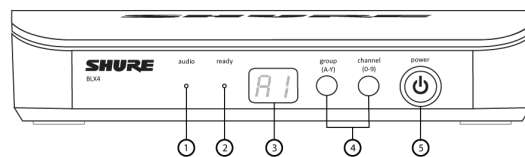
Si l'on configure d'autres systèmes, laisser les premiers émetteur et récepteur allumés. Pour chaque système supplémentaire, régler manuellement le groupe pour qu'il corresponde à celui du premier récepteur. Remarque : une fois le groupe sélectionné, le récepteur exécutera automatiquement un scan des canaux afin de trouver une fréquence disponible. Régler la fréquence de l'émetteur pour qu'elle corresponde à celle du récepteur.

4. Si le son est trop faible ou distordu, régler le gain en conséquence.

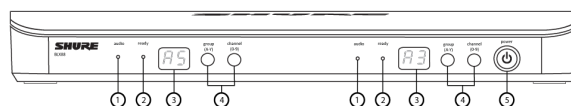


## Caractéristiques

### Panneau avant



BLX4



BLX88

#### ① LED audio

Indique l'intensité du signal audio entrant : le témoin est vert si l'intensité est normale et est rouge en cas de surcharge.

#### ② LED ready

Un témoin vert indique que le système est prêt à l'emploi et reçoit le signal de l'émetteur.

#### ③ Affichage LED

Affiche le réglage du groupe et du canal.

#### ④ Boutons group et channel

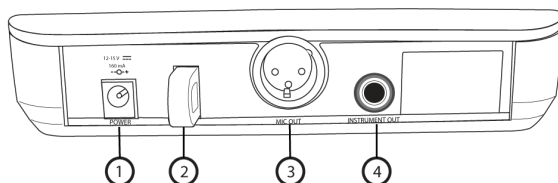
**Balayage** : appuyer sur le bouton group et le relâcher pour rechercher un groupe et un canal ouverts.

**Manuel** : Appuyer sur le bouton group sans le relâcher pour sélectionner un groupe. Appuyer sur le bouton channel pour sélectionner un canal dans le groupe actuel.

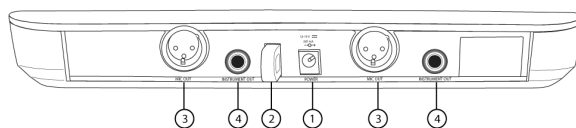
#### ⑤ Bouton power

Appuyer sans relâcher pour mettre l'appareil sous tension ou hors tension.

## Panneau arrière



**BLX4**



**BLX88**

① Prise d'alimentation c.c.

② Dispositif de fixation du cordon d'alimentation

③ Connecteur XLR de sortie niveau micro (MIC out)

④ Connecteur de sortie niveau instrument de 6,35 mm (1/4 po) (instrument out)

## BLX1

① Témoin LED

Affiche l'état de l'alimentation et des piles (voir Témoins LED d'émetteur).

② Interrupteur power

Met l'appareil sous tension ou hors tension.

③ Connecteur d'entrée à 4 broches du microphone (connecteur TA4)

**④ Antenne****⑤ Bouton group**

Modifie le réglage du groupe.

**⑥ Affichage LED**

Affiche le réglage du groupe et du canal.

**⑦ Bouton channel**

Modifie le réglage du canal.

**⑧ Compartiment pile****⑨ Réglage du gain audio**

Tourner pour augmenter ou réduire le gain de l'émetteur.

## BLX2

**① Témoin LED**

Affiche l'état de l'alimentation et des piles (voir Témoins LED d'émetteur).

**② Bouton power**

Appuyer dessus pour mettre l'appareil sous tension ou hors tension.

**③ Bouton group**

Modifie le réglage du groupe.

**④ Bouton channel**

Modifie le réglage du canal et du gain.

**⑤ Affichage LED**

Affiche le réglage du groupe et du canal.

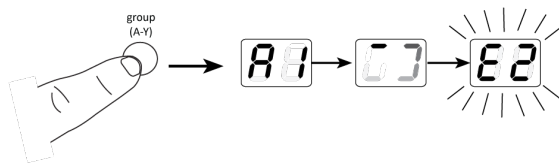
**⑥ Capuchon d'identification****⑦ Compartiment pile**

### Témoins LED d'émetteur

Témoin LED	État
Vert	Prêt
Clignote rapidement en rouge	Commandes verrouillées
Rouge continu	Piles presque déchargées (autonomie inférieure à une heure*)
Clignote en rouge et s'éteint	Énergie des piles épuisée (changer les piles pour pouvoir allumer l'émetteur)

\*Pour les piles alcalines seulement. Pour les piles rechargeables, le témoin rouge allumé en continu signifie que les piles sont déchargées.

## Configuration d'un seul système



Avant de commencer, éteindre tous les émetteurs et allumer tout appareil (autres microphones ou systèmes de retour personnel) susceptible de causer des parasites pendant le spectacle.

1. Appuyer sur le bouton group du récepteur et le relâcher.

Le récepteur recherche le groupe et le canal les plus libres.

**Remarque :** Pour arrêter le balayage, appuyer à nouveau sur le bouton group.

2. Allumer l'émetteur et modifier le groupe et le canal afin qu'ils correspondent à ceux du récepteur (voir la section Réglage du groupe et du canal de l'émetteur).

Une fois le système configuré, effectuer un test audio et régler le gain si nécessaire.

## Réglage du groupe et du canal de l'émetteur

Le groupe et le canal de l'émetteur doivent être réglés manuellement afin de correspondre à ceux du récepteur.

### Groupe (lettre)

1. Appuyer sur le bouton group de l'émetteur et le relâcher pour activer l'affichage. Appuyer de nouveau sur le bouton group et l'affichage clignote.
2. Quand l'affichage clignote, appuyer de nouveau sur le bouton group pour passer au réglage de groupe désiré.

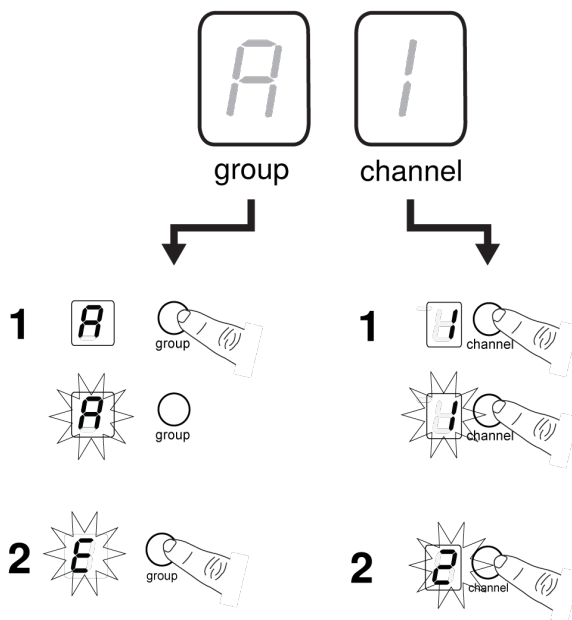
### Canal (chiffre)

Si le canal doit être modifié, suivre la même procédure en utilisant le bouton channel au lieu du bouton group.

**Remarque :**

- Lorsque le groupe et le canal correspondent bien à ceux du récepteur, la LED ready du récepteur s'allume.
- Après la configuration manuelle, l'émetteur affiche en alternance le réglage de groupe et de canal pendant environ deux secondes.





## Mise en service de systèmes multiples

Il est possible d'utiliser jusqu'à 12 systèmes simultanément (selon la disponibilité des bandes et des plages HF).

**Important :** Configurer chaque système un par un. Une fois qu'un récepteur et un émetteur sont réglés sur le même groupe et le même canal, laisser l'émetteur sous tension. Autrement, les balayages effectués par les autres récepteurs ne permettront pas de détecter que ce canal est occupé. Pour le BLX88, veiller à configurer les deux émetteurs avant de passer au récepteur suivant.

**Allumer** tout autre appareil susceptible de causer des parasites pendant le spectacle de façon à ce qu'il soit détecté pendant les balayages de groupes et de canaux effectués lors des étapes suivantes.

Avant de commencer la configuration des systèmes, **ALLUMER** tous les récepteurs et **ÉTEINDRE** tous les émetteurs.

### Pour le premier récepteur :

1. Effectuer un balayage des groupes.

Cela permet de trouver le groupe ayant le plus de canaux libres.

*Remarque :* Pour le BLX88, le balayage des groupes configure les deux récepteurs à la fois.

2. Allumer le premier émetteur et modifier le groupe et le canal afin qu'ils correspondent à ceux du récepteur.
3. Laisser l'émetteur allumé et poursuivre en passant aux autres systèmes.

**Remarque :** Si le groupe sélectionné ne contient pas assez de canaux ouverts, sélectionner manuellement le groupe « d » lors de configuration de grands systèmes.

### Pour chaque récepteur supplémentaire :

1. Configurer manuellement le récepteur afin que son réglage de groupe corresponde à celui du premier récepteur. Il ne faut pas oublier que, chaque fois que le réglage de groupe est modifié, un balayage des canaux s'effectue automatiquement.
2. Allumer l'émetteur et modifier le groupe et le canal afin qu'ils correspondent à ceux du récepteur.
3. Laisser l'émetteur allumé et poursuivre en passant au système suivant.
4. Une fois tous les récepteurs configurés, effectuer un test audio de tous les microphones.

---

## Réglage manuel du groupe et du canal du récepteur

Dans une configuration à plusieurs systèmes, il peut falloir changer le groupe du récepteur.

### Groupe (lettre)

1. Maintenir enfoncé le bouton group du récepteur jusqu'à ce que l'affichage se mette à clignoter.
2. Quand l'affichage clignote, appuyer de nouveau sur le bouton group pour passer au groupe suivant.

*Remarque : Seul le réglage du groupe s'affiche pendant l'opération de configuration manuelle.*

3. Une fois le groupe désiré atteint, relâcher le bouton group. Le récepteur effectue automatiquement un balayage des canaux.

### Canal (chiffre)

Toujours utiliser un canal sélectionné par le balayage des canaux. Toutefois, si nécessaire, il est possible de régler le canal manuellement. Suivre la procédure ci-dessus en utilisant le bouton channel au lieu du bouton group.

---

## Verrouillage et déverrouillage des commandes

Verrouiller les commandes du système pour éviter de modifier les réglages ou de mettre le système hors tension accidentellement.

### Émetteur (verrouiller/déverrouiller)

Allumer l'émetteur. Maintenir enfoncé le bouton group, puis appuyer sur le bouton channel pendant environ 2 secondes. Le témoin LED clignote rapidement en rouge une fois verrouillé.

### Récepteur (verrouiller/déverrouiller)

Mettre le récepteur sous tension. Maintenir simultanément les boutons group et channel. L'affichage clignote rapidement.

- Une fois verrouillé, l'affichage clignote rapidement si l'on appuie sur n'importe quelle touche.
- Le BLX88 se verrouille des deux côtés quand on le verrouille de l'un ou de l'autre des côtés.

---

## Conseils pour améliorer les performances du système sans fil

En cas de parasites ou de pertes de signal, essayer les mesures suivantes :

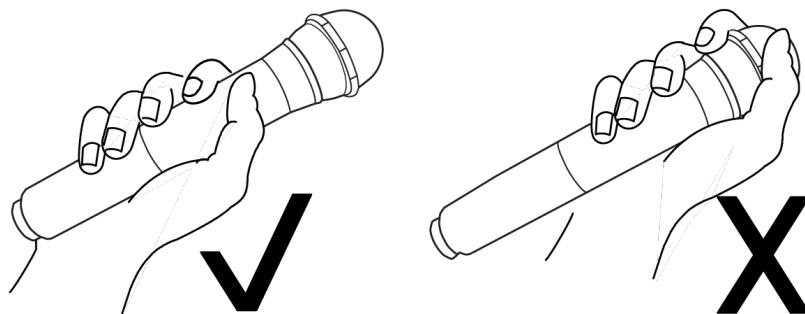
- Choisir un autre canal de récepteur
- Repositionner le récepteur de façon à ce qu'aucun obstacle ne se trouve dans la ligne de visée de l'émetteur (y compris le public)
- Éviter de placer l'émetteur et le récepteur à des endroits où du métal ou des matériaux denses sont présents
- Placer le récepteur en haut du rack de matériel
- Éliminer toutes les sources proches de parasites de matériel sans fil, telles que téléphones portables, radios bidirectionnelles, ordinateurs, lecteurs multimédia, appareils Wi-Fi et processeurs de signal numérique

- Charger ou remplacer l'accu de l'émetteur
- Laisser plus de deux mètres (6 pieds) entre les émetteurs
- Laisser plus de 5 mètres (16 pieds) entre l'émetteur et le récepteur
- Pendant la vérification du son, repérer les zones à problème et demander aux présentateurs ou aux artistes d'éviter ces zones

---

## Comment obtenir une bonne qualité sonore

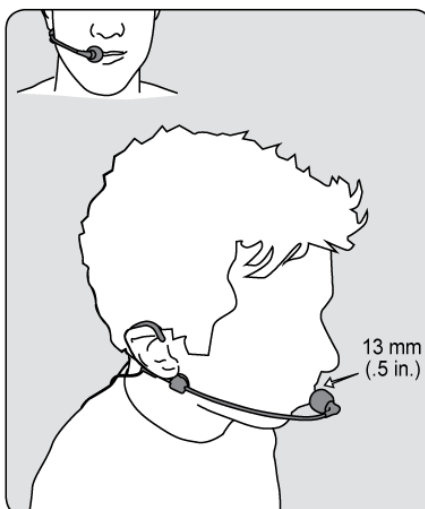
### Placement correct du microphone



- Maintenir le microphone dans un rayon de 12 pouces autour de la source sonore. Pour obtenir un son plus chaud avec une présence accrue des basses, rapprocher le microphone.
- Ne pas couvrir la grille avec la main.

### Port du microphone sur casque

- Placer le microphone sur casque à 13 mm (1/2 po) du coin de la bouche.
- Positionner les micros-cravates et les microphones sur casque de façon à éviter tout heurt ou frottement contre les vêtements, les bijoux ou d'autres éléments.



## Réglage du gain

Surveiller le témoin LED audio sur le panneau avant du récepteur lors du réglage du gain de l'émetteur.

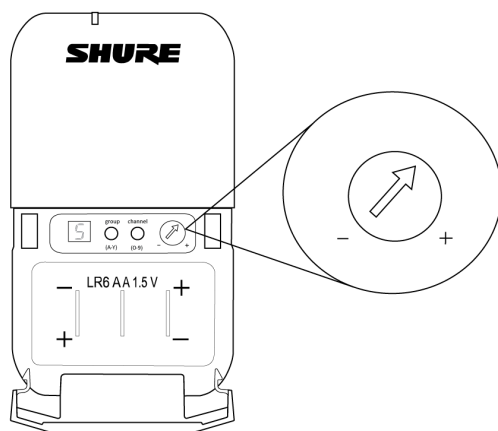
- **Vert** : niveaux normaux
- **Rouge** : niveaux sonores excessifs (surcharge).

La LED rouge ne doit s'allumer que rarement, quand on parle fort ou quand le son de l'instrument est fort.

## BLX1

Tourner le bouton de réglage du gain audio pour augmenter (+) ou réduire (-) le gain jusqu'au niveau souhaité.

Pour les instruments, mettre le gain au réglage minimum. Pour les micros-cravates, augmenter le gain au niveau désiré.



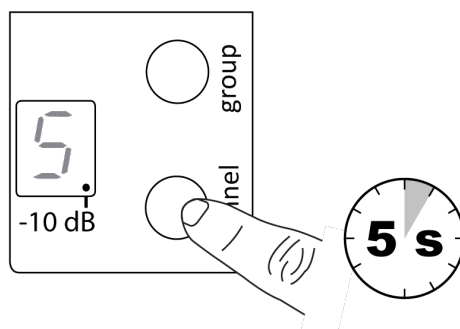
## BLX2

Le BLX2 comporte deux réglages du niveau de gain, le réglage par défaut et le réglage atténué (-10 dB). Le réglage par défaut est utilisé dans la plupart des cas. Si la LED audio du récepteur clignote fréquemment en rouge, mettre le microphone sur le réglage atténué. Se servir du bouton channel pour modifier le réglage du gain.

1. Maintenir enfoncé le bouton channel pendant 5 secondes.

Un point apparaît dans le coin inférieur droit de l'affichage LED, indiquant que le réglage -10 dB du gain a été activé.

2. Pour revenir au réglage par défaut du gain, maintenir le bouton channel de nouveau enfoncé pendant 5 secondes ou jusqu'à ce que le point disparaisse.



---

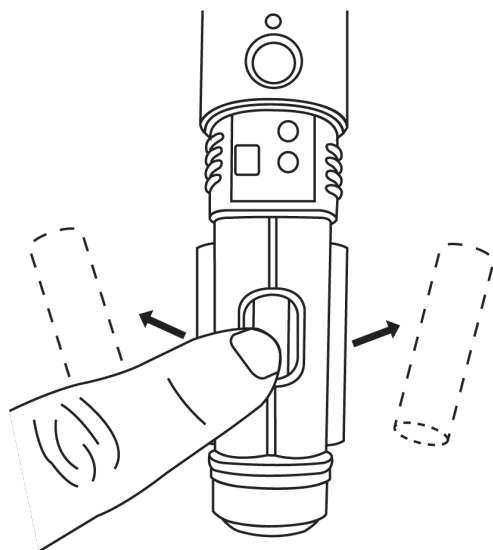
## Piles

L'autonomie estimée des piles AA peut aller jusqu'à 14 heures (l'autonomie totale des piles dépend de leur type et de leur fabricant).

Lorsque le témoin LED devient rouge, cela signifie que les piles sont « presque déchargées » et qu'il leur reste environ 60 minutes d'autonomie.

Pour les piles alcalines seulement. Pour les piles rechargeables, le témoin rouge allumé en continu signifie que les piles sont déchargées.

Pour retirer les piles de l'émetteur main, les extraire en les poussant par l'ouverture du compartiment pile du microphone.



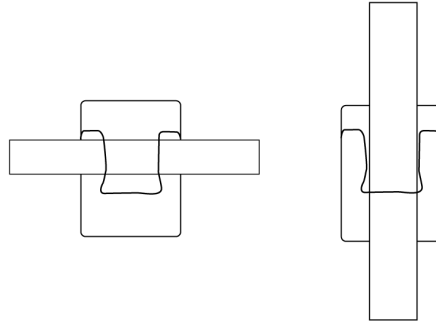
**AVERTISSEMENT** : Les accus ne doivent pas être exposés à une chaleur excessive, p. ex. lumière du soleil, feu ou similaire.

---

## Port de l'émetteur de ceinture

Accrocher l'émetteur à une ceinture ou glisser une sangle de guitare dans l'attache de l'émetteur comme illustré.

Pour obtenir les meilleurs résultats, la ceinture doit être appuyée contre la base de l'attache.



---

## Mise hors tension

Maintenir enfoncé le bouton power pour mettre le BLX2 ou le BLX4/88 hors tension. Pour mettre le BLX1 hors tension, faire glisser l'interrupteur d'alimentation sur ARRÊT.

---

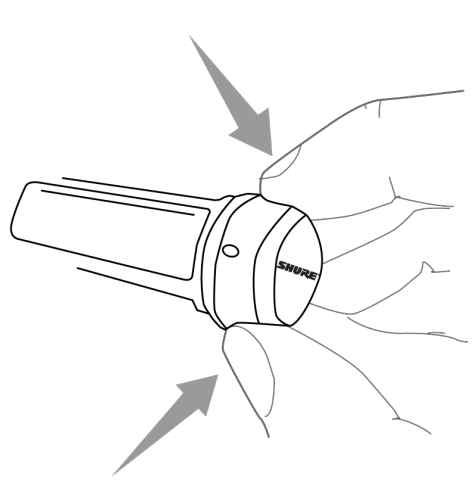
## Retrait et mise en place des capuchons d'identification

Le BLX2 est équipé en usine d'un capuchon d'identification noir (les systèmes doubles pour la voix sont fournis avec un capuchon supplémentaire de couleur grise).

**Retrait :** Enlever le couvercle du compartiment pile. Presser sur les côtés du capuchon pour l'extraire.

**Mise en place :** Aligner le capuchon et le mettre en place avec un déclic. Remettre le couvercle du compartiment pile.

Un kit de capuchons d'identification contenant un assortiment de capuchons colorés est disponible comme accessoire en option.



# Dépannage

Problème	État du témoin	Solution
<b>Son faible ou inexistant</b>	LED ready du récepteur allumée	Vérifier tous les branchements de la sonorisation ou régler le gain selon le besoin (voir la section Réglage du gain) Vérifier que le récepteur est raccordé au mélangeur/amplificateur
	<b>LED ready du récepteur éteinte</b>	Allumer l'émetteur S'assurer que les piles sont bien en place Effectuer la mise en service de l'émetteur (voir la section Mise en service d'un système unique) Insérer des piles neuves
	<b>Écran à LED du récepteur éteint</b>	S'assurer que l'adaptateur c.c. est solidement branché sur une prise électrique. S'assurer que le récepteur est sous tension.
	<b>Témoin LED de l'émetteur clignotant en rouge</b>	Remplacer les piles de l'émetteur (voir Remplacement des piles).
<b>Artéfacts audio ou pertes de signal</b>	Témoin LED ready clignotant ou éteint	Faire passer le récepteur et l'émetteur à un groupe et/ou canal différents. Identifier les sources proches de parasites HF et les éteindre ou les éliminer. Remplacer les piles de l'émetteur. S'assurer que le récepteur et l'émetteur sont positionnés dans les limites des paramètres du système Le système doit être configuré dans la plage recommandée et le récepteur éloigné des surfaces métalliques. L'émetteur doit être utilisé dans la ligne de visée du récepteur pour obtenir un son optimal
<b>Distorsion</b>	La LED audio du récepteur indique une surcharge (rouge)	Réduire le gain de l'émetteur (voir Réglage du gain).
<b>Variations du niveau sonore lors du passage à d'autres sources</b>	N/A	Réduire le gain de l'émetteur selon le besoin (voir Réglage du gain).
<b>Impossible d'éteindre le récepteur ou l'émetteur</b>	La LED ou l'affichage clignote rapidement	Voir Verrouillage et déverrouillage des commandes.

# Frequency Range and Transmitter Output Level

Band	Range	Output Power
G18	470 to 494 MHz	10 mW
H8	518 to 542 MHz	10 mW
H8E	518 to 542 MHz	10 mW
H9	512 to 542 MHz	10 mW
H10	542 to 572 MHz	10 mW
H10E	542 to 572 MHz	10 mW
H11	572 to 596 MHz	10 mW
H62	518 to 530 MHz	10 mW
J10	584 to 608 MHz	10 mW
J11	596 to 616 MHz	10 mW
K3E	606 to 630 MHz	10 mW
K12	614 to 638 MHz	10 mW
K14	614 to 638 MHz	10 mW
L27	674 to 698 MHz	10 mW
M15	662 to 686 MHz	10 mW
M17	662 to 686 MHz	10 mW
M18	694 to 703 MHz	10 mW
M19	694 to 703	10 mW
Q12	748 to 758	10 mW
Q24	748 to 758 MHz	10 mW
Q25	742 to 766 MHz	10 mW
R12	794 to 806 MHz	10 mW
S8	823 to 832 MHz	10 mW
T11	863 to 865 MHz	10 mW

**Remarque :** les bandes de fréquences peuvent ne pas être disponibles à la vente ou leur usage autorisé dans tous les pays et toutes les régions du monde.

**REMARQUE :** Ce matériel radio est prévu pour une utilisation en spectacles musicaux professionnels et applications similaires. Il est possible que cet appareil radio soit capable de fonctionner sur certaines fréquences non autorisées localement. Se mettre en rapport avec les autorités compétentes pour obtenir les informations sur les fréquences et niveaux de puissance HF autorisés pour les systèmes de microphones sans fil.

เครื่องโทรคมนาคมและอุปกรณ์นี้มีความสอดคล้องตามมาตรฐานหรือข้อกำหนดทางเทคนิคของ กสทช.



# Caractéristiques techniques

## Systeme

### Plage de fonctionnement

91 m (300 pi) Ligne de visée

Remarque : La portée réelle dépend de l'absorption et de la réflexion des signaux HF, ainsi que des parasites.

### Réponse en fréquence audio

50 à 15,000 Hz

Remarque : dépend du type de microphone

### Distorsion harmonique totale

*Réf.  $\pm 33$  kHz de déviation avec 1 kHz de tonalité*

0,5%, typique

### Plage dynamique

100 dB, pondéré en A, typique

### Température de fonctionnement

-18°C (0°F) à 57°C (135°F)

Remarque : Les caractéristiques des piles peuvent limiter cette plage.

### Polarité

Une pression positive sur le diaphragme du microphone (ou une tension positive appliquée à la pointe du jack téléphone WA302) produit une tension positive à la broche 2 (par rapport à la broche 3 de la sortie basse impédance) et à la pointe de la sortie haute impédance de 1/4 po.

## BLX1

### Niveau d'entrée audio

<b>max</b>	-16 dBV maximum
<b>min (0 dB)</b>	+10 dBV maximum

### Plage de réglage de gain

26 dB

### Impédance d'entrée

1 M $\Omega$

### Sortie HF de l'émetteur

10 mW, typique

varie suivant la région

#### Dimensions

4,33 po X 2,52 po X 0,83 po (110 mms X 64 mms X 21 mms) H x L x P

#### Poids

2,6 oz (75 g), sans piles

#### Boîtier

ABS moulé

#### Alimentation

2 LR6 Piles AA, 1,5 V, Alcaline

#### Autonomie des piles

jusqu'à 14 heures (Alcaline)

#### BLX2

#### Niveau d'entrée audio

<b>0dB</b>	-20 dBV maximum
<b>-10dB</b>	-10 dBV maximum

#### Plage de réglage de gain

10 dB

#### Sortie HF de l'émetteur

10 mW, typique

varie suivant la région

#### Dimensions

8,82 po X 2,09 po (224 mms X 53 mms) L x diam.

#### Poids

7,7 oz (218 g) sans piles

#### Boîtier

ABS moulé

#### Alimentation

2 LR6 Piles AA, 1,5 V, Alcaline

#### Autonomie des piles

jusqu'à 14 heures (Alcaline)

## BLX4

## Impédance de sortie

<b>Connecteur XLR</b>	200 $\Omega$
<b>Connecteur de 6,35 mm (1/4 po)</b>	50 $\Omega$

## Niveau de sortie audio

Réf.  $\pm 33$  kHz de déviation avec 1 kHz de tonalité

<b>Connecteur XLR</b>	-27 dBV (dans 100 k $\Omega$ de charge)
<b>Connecteur de 6,35 mm (1/4 po)</b>	-13 dBV (dans 100 k $\Omega$ de charge)

## Sensibilité HF

-105 dBm pour 12 dB SINAD, typique

## Suppression de la fréquence image

>50 dB, typique

## Dimensions

1,57 po X 7,40 po X 4,06po (40 mms X 188 mms X 103 mms) H x L x P

## Poids

8,5 oz (241 g)

## Boîtier

ABS moulé

## Alimentation

12–15 V c.c. @ 235 mA (BLX88, 320 mA), provenant d'un bloc d'alimentation externe (pointe positive)

## BLX88

## Impédance de sortie

<b>Connecteur XLR</b>	200 $\Omega$
<b>Connecteur de 6,35 mm (1/4 po)</b>	50 $\Omega$

## Niveau de sortie audio

Réf.  $\pm 33$  kHz de déviation avec 1 kHz de tonalité

<b>Connecteur XLR</b>	-27 dBV (dans 100 k $\Omega$ de charge)
<b>Connecteur de 6,35 mm (1/4 po)</b>	-13 dBV (dans 100 k $\Omega$ de charge)

## Sensibilité HF

-105 dBm pour 12 dB SINAD, typique

## Suppression de la fréquence image

>50 dB, typique

## Dimensions

1,50 po X 12,13 po X 3,98po (38 mms X 308 mms X 101 mms) H x L x P

## Poids

15,1 oz (429 g)

## Boîtier

ABS moulé

## Alimentation

12–15 V c.c. @ 235 mA (BLX88, 320 mA), provenant d'un bloc d'alimentation externe (pointe positive)



# CONSIGNES DE SÉCURITÉ IMPORTANTES

1. LIRE ces consignes.
2. CONSERVER ces consignes.
3. OBSERVER tous les avertissements.
4. SUIVRE toutes les consignes.
5. NE PAS utiliser cet appareil à proximité de l'eau.
6. NETTOYER UNIQUEMENT avec un chiffon sec.
7. NE PAS obstruer les ouvertures de ventilation. Laisser des distances suffisantes pour permettre une ventilation adéquate et effectuer l'installation en respectant les instructions du fabricant.
8. NE PAS installer à proximité d'une source de chaleur telle qu'une flamme nue, un radiateur, une bouche de chaleur, un poêle ou d'autres appareils (dont les amplificateurs) produisant de la chaleur. Ne placer aucune source à flamme nue sur le produit.
9. NE PAS retirer le dispositif de sécurité de la fiche polarisée ou de la fiche de terre. Une fiche polarisée comporte deux lames dont l'une est plus large que l'autre. Une fiche de terre comporte deux lames et une troisième broche de mise à la terre. La lame la plus large ou la troisième broche assure la sécurité de l'utilisateur. Si la fiche fournie ne s'adapte pas à la prise électrique, demander à un électricien de remplacer la prise hors normes.
10. PROTÉGER le cordon d'alimentation afin que personne ne marche dessus et que rien ne le pince, en particulier au niveau des fiches, des prises de courant et du point de sortie de l'appareil.
11. UTILISER UNIQUEMENT les accessoires spécifiés par le fabricant.
12. UTILISER uniquement avec un chariot, un pied, un trépied, un support ou une table spécifié par le fabricant ou vendu avec l'appareil. Si un chariot est utilisé, déplacer l'ensemble chariot-appareil avec précaution afin de ne pas le renverser, ce qui pourrait entraîner des blessures.



13. DÉBRANCHER l'appareil pendant les orages ou quand il ne sera pas utilisé pendant longtemps.
14. CONFIER toute réparation à du personnel qualifié. Des réparations sont nécessaires si l'appareil est endommagé d'une façon quelconque, par exemple : cordon ou prise d'alimentation endommagé, liquide renversé ou objet tombé à l'intérieur de l'appareil, exposition de l'appareil à la pluie ou à l'humidité, appareil qui ne marche pas normalement ou que l'on a fait tomber.
15. NE PAS exposer cet appareil aux égouttures et aux éclaboussures. NE PAS poser des objets contenant de l'eau, comme des vases, sur l'appareil.

16. La prise SECTEUR ou un coupleur d'appareil électrique doit rester facilement utilisable.
17. Le bruit aérien de l'appareil ne dépasse pas 70 dB (A).
18. L'appareil de construction de CLASSE I doit être raccordé à une prise SECTEUR dotée d'une protection par mise à la terre.
19. Pour réduire les risques d'incendie ou de choc électrique, ne pas exposer cet appareil à la pluie ou à l'humidité.
20. Ne pas essayer de modifier ce produit. Cela risque de causer des blessures et/ou la défaillance du produit.
21. Utiliser ce produit dans sa plage de températures de fonctionnement spécifiée.

	Ce symbole indique la présence d'une tension dangereuse dans l'appareil constituant un risque de choc électrique.
	Ce symbole indique que la documentation fournie avec l'appareil contient des instructions d'utilisation et d'entretien importantes.

**AVERTISSEMENT** : Danger d'explosion si une pile incorrecte est utilisée. Fonctionne sur piles AA uniquement.

## Homologations

Conforme aux exigences essentielles des directives européennes suivantes :

- Directive DEEE 2012/19/UE, telle que modifiée par 2008/34/CE
- Directive RoHS EU 2015/863

**Remarque** : suivre le plan de recyclage régional en vigueur pour les accus et les déchets électroniques

Ce produit est conforme aux exigences essentielles de toutes les directives européennes applicables et est autorisé à porter la marque CE.

**Avis de CE:** Shure Incorporated déclare par la présente que ce produit avec le marquage CE est conforme aux exigences de l'Union européenne. Le texte complet de la déclaration de conformité UE est disponible à l'adresse internet suivante : <https://www.shure.com/en-EU/support/declarations-of-conformity>.

Représentant agréé européen :

Shure Europe GmbH

Service : Conformité globale

Jakob-Dieffenbacher-Str. 12

75031 Eppingen, Allemagne

Téléphone : +49-7262-92 49 0

Télécopie: +49-7262-92 49 11 4

Courriel: EMEAsupport@shure.de

Homologué selon la partie 74 des réglementations FCC.

- DD4BLX1A, DD4BLX1B, DD4BLX1C, DD4BLX1D; DD4BLX2A, DD4BLX2B, DD4BLX2C, DD4BLX2D, DD4BLX1W, DD4BLX1S, DD4BLX2W, DD4BLX2S, DD4BLX1H11, DD4BLX2H11, DD4BLX1J11, DD4BLX2J11

Homologué par ISED au Canada selon RSS-102 et RSS-210.

- 616A-BLX1A, 616A-BLX1B, 616A-BLX1C, 616A-BLX1D; 616A-BLX2A, 616A-BLX2B, 616A-BLX2C, 616A-BLX2D, 616A-BLX1H11, 616A-BLX2H11, 616A-BLX1J11, 616A-BLX2J11

Homologué par ISED au Canada selon RSS-123 et RSS-102.

- 616A-BLX1W, 616A-BLX1S, 616A-BLX2W, 616A-BLX2S

Approuvé selon la déclaration de conformité de la partie 15 des réglementations FCC.

## 低功率射頻器材技術規範

取得審驗證明之低功率射頻器材，非經核准，公司、商號或使用者均不得擅自變更頻率、加大功率或變更原設計之特性及功能。低功率射頻器材之使用不得影響飛航安全及干擾合法通信；經發現有干擾現象時，應立即停用，並改善至無干擾時方得繼續使用。前述合法通信，指依電信管理法規定作業之無線電通信。低功率射頻器材須忍受合法通信或工業、科學及醫療用電波輻射性電機設備之干擾。

# Informations importantes sur le produit

## RENSEIGNEMENTS SUR L'OCTROI DE LICENCE

Autorisation d'utilisation : Une licence officielle d'utilisation de ce matériel peut être requise dans certains pays. Consulter les autorités compétentes pour les exigences éventuelles. Tout changement ou modification n'ayant pas fait l'objet d'une autorisation expresse de Shure Incorporated peut entraîner la nullité du droit d'utilisation de l'équipement. La licence d'utilisation de l'équipement de microphone sans fil Shure demeure de la responsabilité de l'utilisateur, et dépend de la classification de l'utilisateur et de l'application prévue par lui ainsi que de la fréquence sélectionnée. Shure recommande vivement de se mettre en rapport avec les autorités compétentes des télécommunications pour l'obtention des autorisations nécessaires, et ce avant de choisir et de commander des fréquences.

## Information to the user

This device complies with part 15 of the FCC Rules. Operation is subject to the following two conditions:

1. This device may not cause harmful interference.
2. This device must accept any interference received, including interference that may cause undesired operation.

**Note:** This equipment has been tested and found to comply with the limits for a Class B digital device, pursuant to part 15 of the FCC Rules. These limits are designed to provide reasonable protection against harmful interference in a residential installation. This equipment generates uses and can radiate radio frequency energy and, if not installed and used in accordance with the instructions, may cause harmful interference to radio communications. However, there is no guarantee that interference will not occur in a particular installation. If this equipment does cause harmful interference to radio or television reception, which can be determined by turning the equipment off and on, the user is encouraged to try to correct the interference by one or more of the following measures:

- Reorient or relocate the receiving antenna.
- Increase the separation between the equipment and the receiver.
- Connect the equipment to an outlet on a circuit different from that to which the receiver is connected.
- Consult the dealer or an experienced radio/TV technician for help.

## Avertissement Canada pour le sans fil

Ce dispositif fonctionne selon un régime de non-brouillage et de non-protection. Si l'utilisateur devait chercher à obtenir une certaine protection contre d'autres services radio fonctionnant dans les mêmes bandes de télévision, une licence radio serait requise. Pour en savoir plus, veuillez consulter la Circulaire des procédures concernant les clients CPC.2.1.28, Délivrance de licences sur une base volontaire pour les appareils radio de faible puissance exempts de licence et exploités dans les bandes de télévision d'Innovation, Sciences et Développement économique Canada.

---

L'émetteur/récepteur exempt de licence contenu dans le présent appareil est conforme aux CNR d'Innovation, Sciences et Développement économique Canada applicables aux appareils radio exempts de licence. L'exploitation est autorisée aux deux conditions suivantes :

1. L'appareil ne doit pas produire de brouillage;
2. L'appareil doit accepter tout brouillage radioélectrique subi, même si le brouillage est susceptible d'en compromettre le fonctionnement.

**Étiquette de conformité à la norme ICES-003 d'Industrie Canada : CAN ICES-3 (B)/NMB-3 (B)**

**Remarque :** Les essais de conformité CEM sont basés sur l'utilisation de types de câbles fournis et recommandés. L'utilisation d'autres types de câble peut dégrader la performance CEM.

**Tout changement ou modification n'ayant pas fait l'objet d'une autorisation expresse du fabricant peut entraîner la nullité du droit d'utilisation de l'équipement.**